



一緒に行きませんか？

# 第2回広島

# ミネラルマルシェ ハンドメイドブース出展のご案内

From 手づくりフェアin広島

## 出展のご案内

2017年7月8日(土) 10:00~17:30  
2017年7月9日(日) 10:00~16:30

会場 広島県立広島産業会館 西展示場

いつも手作りフェアin広島にご出展ありがとうございます。この度、第2回ミネラルマルシェを開催されるミネラルマルシェ株式会社様から出展の依頼があり、皆さまにご案内させていただきます。

昨年は、小規模開催に関わらず来場が5,000人あったということで、今年は広島県立広島産業会館西館で規模拡張し開催されるということです。

日頃入手が困難なアクセサリ用の天然石なども多く出展されるので、手作り関係の皆さまとの親和性も高いのではということで手づくりフェアin広島事務局よりご案内させていただきます。

また、世界中から集めた珍しい化石などの出展販売もあり、子ども向けのグッズ販売も喜ばれるのではないかと考えています。今回初めてのご案内ということで出展料も押さえてご案内しています。夏のイベントとしてぜひご出展をご検討くださいませ。

## 第2回 広島ミネラルマルシェ の概要

名称 第2回 広島ミネラルマルシェ

日時 平成29年7月 8日10:00~17:00 9日10:00~16:30

会場 広島県立広島産業会館 西展示場(広島市南区比治山本町16-31)

主催 ミネラルマルシェ株式会社

協力 手作りフェアin広島

入場料 無料

告知 RCCでのスポットCM、パブリシティ、サンケイリビング新聞などを予定

広島ミネラルマルシェとは、天然石や化石などを扱う業者が日本各地から集まり出展する年に一回のイベントです。

親子連れから年配の方など、日頃ハンドメイドに興味のないお客様も来られます。

また、珍しいアクセサリーを作るための天然石を探しに来られる方もいらっしゃいます。

## 出展について

1.8m×1.8mのスペース渡し(机・備品などは別途お申し込みです)

出展料(税込価格)

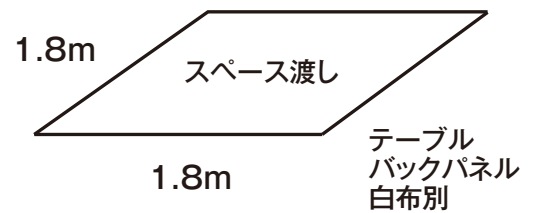
一般 2日間20,520円 1日間10,800円

手作りフェアin広島 ハンドメイドメンバー 2日間17,280円 1日間9,720円

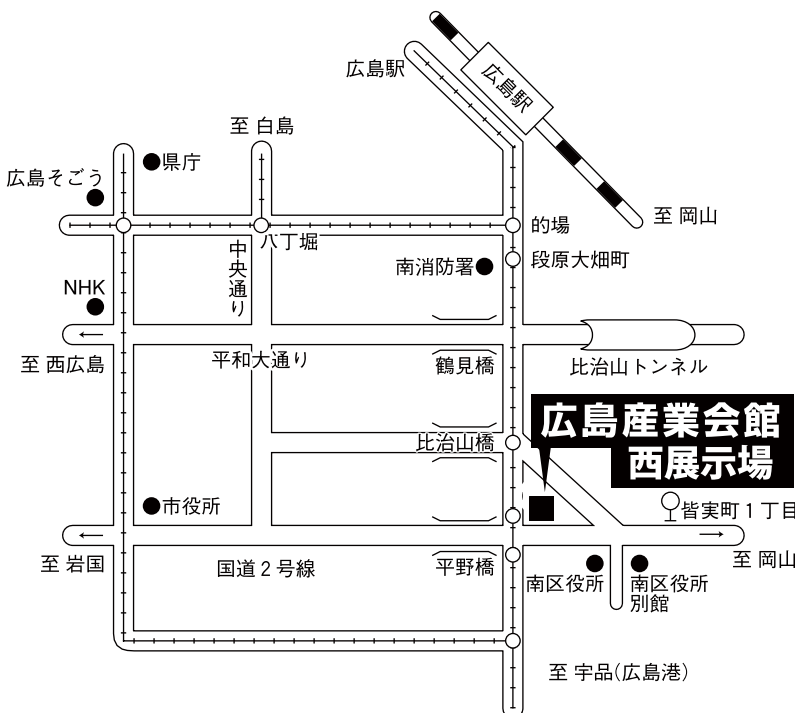
(7月7日の前日設営可能です。)

出展内容

物販・ワークショップ、いずれも可能です。



## 会場案内



広島空港から広島駅までリムジンバスで約45分

広島駅から

- ・路面電車5番で約10分(南区役所前下車)
- ・タクシー約7分

広島バスセンターから

- ・県庁前から23番又は7番バスで約15分(23-1の比治山トンネル経由は不可)
- ・南区役所前下車、徒歩1~3分
- ・タクシー約10分

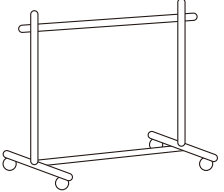
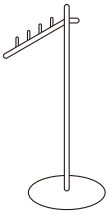
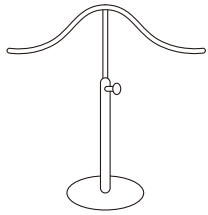
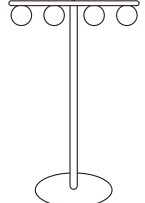
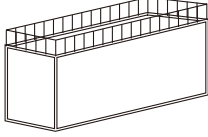
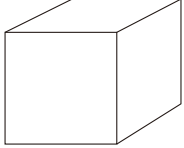
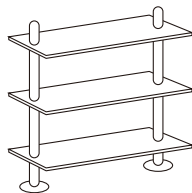
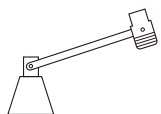
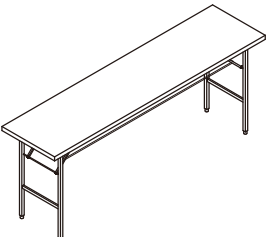
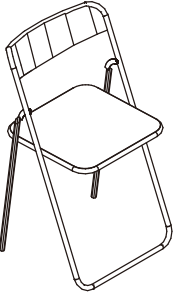
ご宿泊は、広島駅南口近辺及び広電電車比治山経由広島港行き線路沿いが便利です。

ホテルヴィアイン広島	082-264-5489
ホテルニューヒロデン	082-263-3456
アパホテル広島駅前	082-264-9111
アークホテル広島	082-263-6363

## 昨年の開催風景



## 備品一覧(単価税込)

 <p>NO.1 シングルハンガー W 900</p> <p><b>¥1,080</b></p>	 <p>NO.2 傾斜ハンガー</p> <p><b>¥1,080</b></p>	 <p>NO.3 フレキシブルハンガー</p> <p><b>¥432</b></p>	 <p>NO.4 スタンドスポット(4灯付)</p> <p><b>¥7,560</b></p>
 <p>NO.5 ワゴン W 1200</p> <p><b>¥3,240</b></p> <p>NO.6 ワゴン W 900</p> <p><b>¥2,160</b></p>	 <p>NO.7 サイコロ (30cm角)</p> <p><b>¥1,080</b></p>	 <p>NO.8 3段棚 W 1200 D 400 H 1500 白加工紙両面張り</p> <p><b>¥7,560</b></p>	 <p>NO.9 アームスポット 100W 取り付け工事を含むが電源申し込みの方で ワット数確保が条件です</p> <p><b>¥2,160</b></p>
 <p>NO.11.1 会議机 (W1800*D450*H750) NO.11.2 会議机 (W1800*D600*H750)</p> <p><b>¥1,620</b></p>	 <p>NO.12 パイプ椅子</p> <p><b>¥324</b></p>	<p>NO.13 コンセント・配電工事 750W コンセント2ヶ</p> <p><b>¥5,400</b></p> <p>NO.14 コンセント・配電工事 1500W コンセント2ヶ</p> <p><b>¥7,560</b></p>	

## お問い合わせ

〒730-0051 広島県広島市中区大手町2丁目8-16 岡峰ビル6F

有限会社アプトプランニング(内) 手づくりフェア in 広島 事務局 電話(082)298-1740 FAX (082) 298-1741

メールでのお問い合わせこちら

tedukuri.hiroshima@gmail.com

# 第2回広島ミネラルマルシェ 各ブース申込書

お申し込み締切り 5月26日

企業・グループ・教室名 (ホームページやマップなどで紹介する名称をお書きください)		お振込み名を必ずご明記ください	
		お名前	
代表者名	印	ホームページ	
担当者	メールアドレス		
住所			
携帯電話	資料のお届け方法 メール可      メール不可		
TEL	FAX	必ず〇してください 選ばない場合はメール可能とさせていただきます。	

## 出展小間のお申し込みについて(全て税込み価格です)

ご希望の小間数を記載してください

出展小間	クリエイターブース 2日間	小間	円
	クリエイターブース 1日間 (8日・9日) <small>いずれかに〇をしてください</small>	小間	円
	テーブル	台	円
	椅子	脚	円
	白布 1枚/756円	枚	円
	バックパネル 1セット/4,320円	枚	円
	備品番号		円
	備品番号		円
出展内容を詳しくご明記ください			

お振込金額 (税込) 円

表示金額はすべて消費税込の金額です。合計金額をそのままお振り込み下さい。

## 出展希望の方へ

- ご出展希望の方は申込書にご記入のうえ、郵送、メールまたはFAXにて下記事務局宛てにお申し込みください。
- 商品の売買に関するトラブルは、出展者と購入者で解決してください。  
主催者側では、売買に関する取引の遂行にはいっさい関与いたしません。
- 出展者は本イベント開催趣旨に合致し、出展申込書の「出展内容」欄に明示された内容以外の展示はできません。
- 主催者の指示に従わず運営の妨げとなると判断した場合及び、来場者の安全や会場の秩序を保つことに支障をきたすおそれのある展示や行為であると主催者が判断した場合は、出展者は主催者の要求に従い、その展示もしくは行為を中止していただく場合があります。  
この場合、主催者は当該出展者に対し展示費用や出展料の補償等いかなる返金またはその他展示費用負担などの責任を負いません。
- 天災などの不可抗力によって、本イベントを中止または会期を変更することがあります。  
ただし、このために生じた損害については一切の責任を負いません。

## ●お支払い／お申し込みと同時に下記銀行へお振込みください。

※入金確認時点でお申し込み完了とさせていただきます。※申し込みが募集枠を超えた場合、それ以降のお申し込みについては出展料を返金いたします。  
※お振込後のキャンセルはお断りさせていただきます。またそれに伴う返金にも応じかねます。振込手数料はご負担ください。

広島銀行 横川支店 普通 2170480 広島手づくりフェア実行委員会委員長 山仲巖 (ヤマナカ イワオ)

お申し込みは、郵送、メールまたはFAXでお願いいたします。



# FAX 082-298-1741

事務局 有限会社 アプトプランニング TEL 082-298-1740 担当/岡田